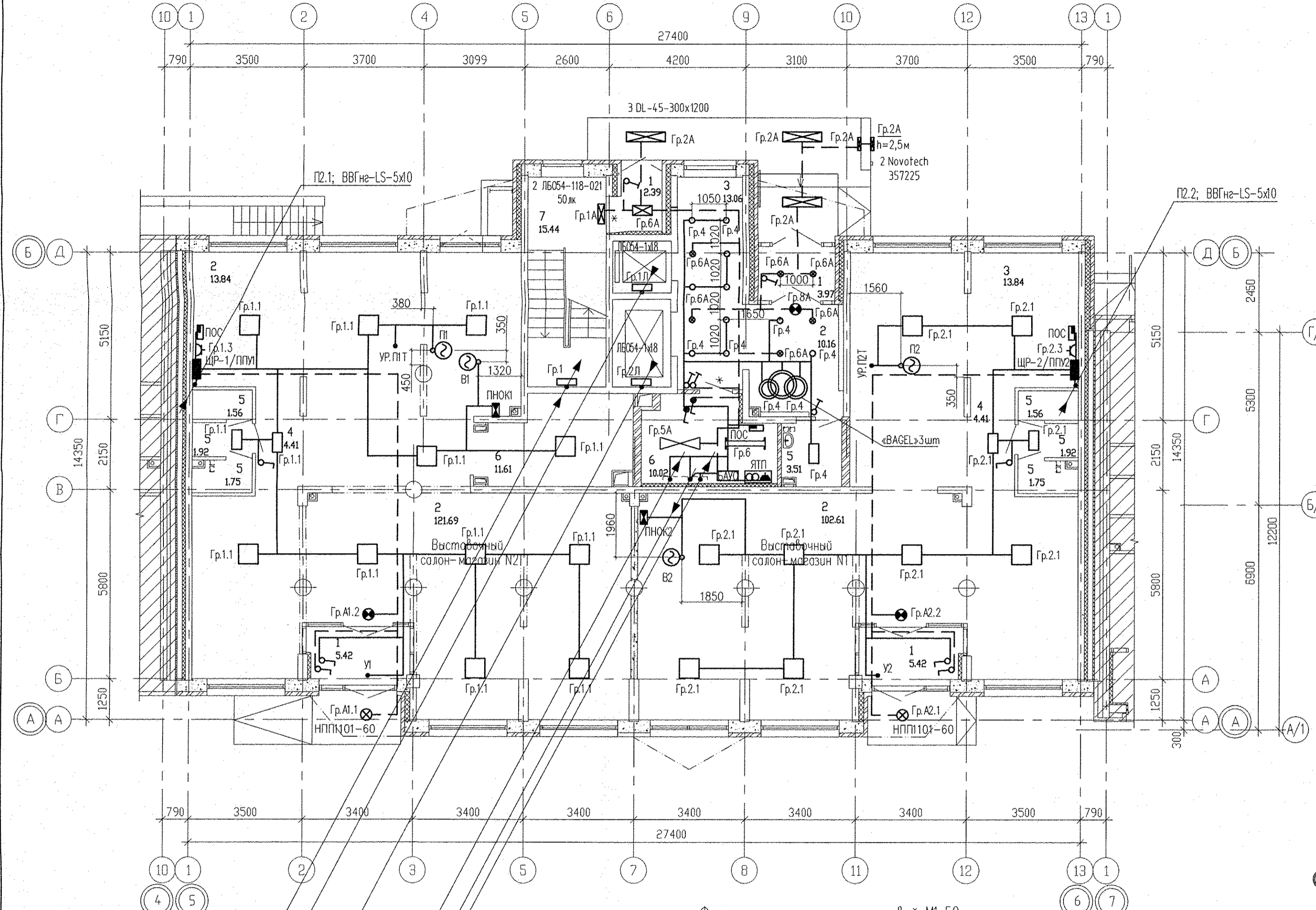
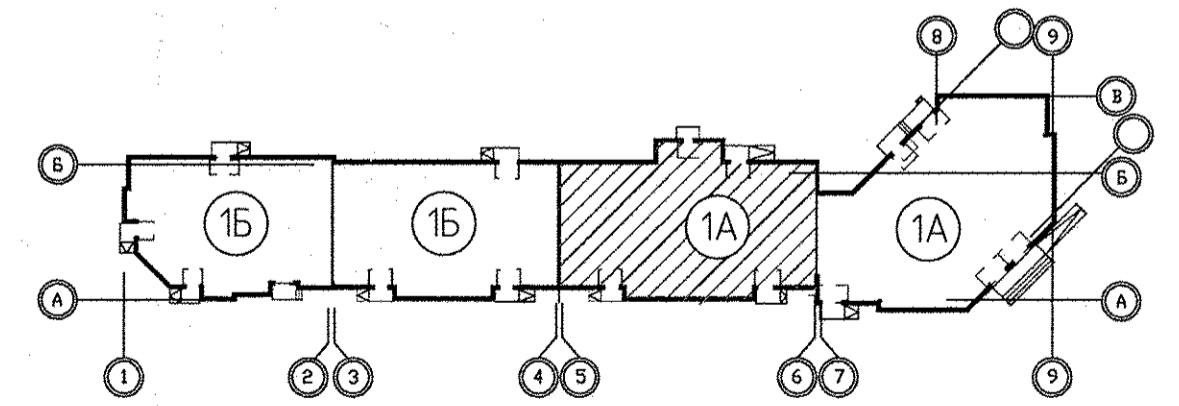
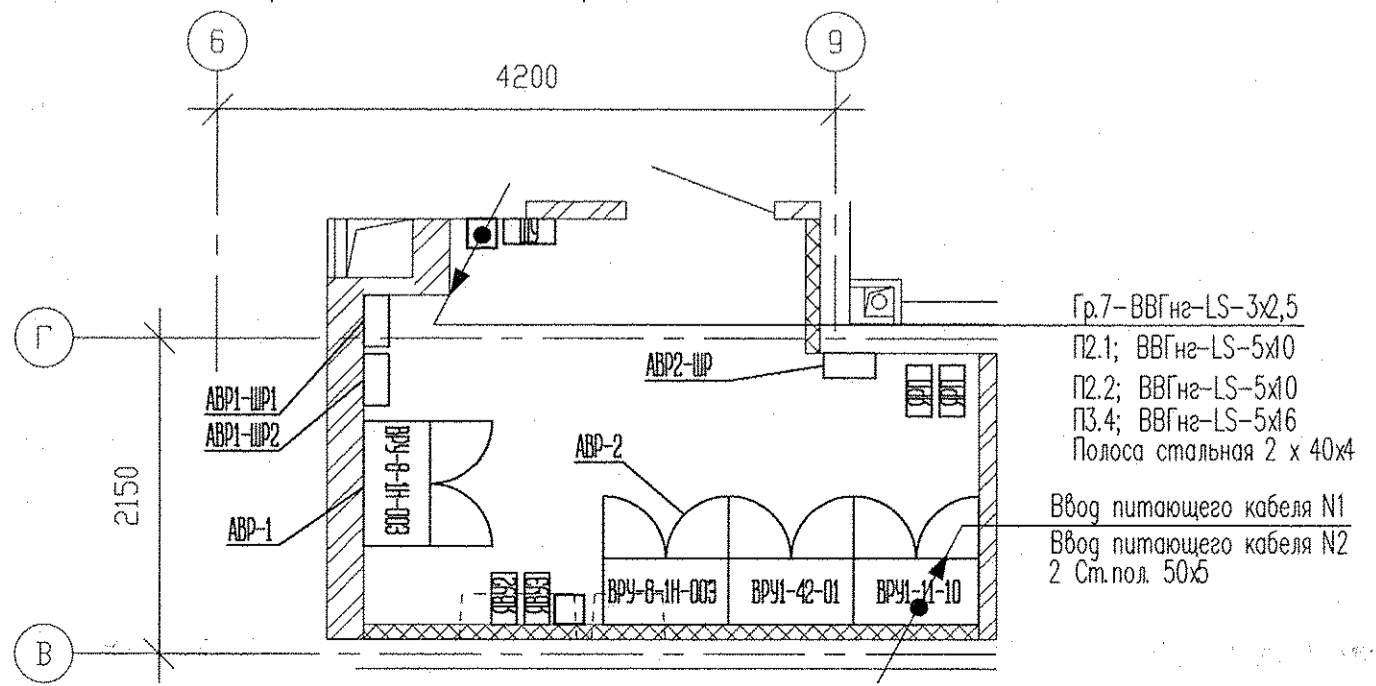


Экспликация помещений

Номер помещения	Наименование	Площадь м ²	Кат. помещения	Освещенность, лк	Тип и количество светильников
Выставочный салон-магазин N1					
1	Тамбур	5,42			
2	Торговый зал	102,61			7 ARS/S-4x18
3	Помещение администрации	13,84			1 ARS/S-4x18
4	Коридор	4,41			1 ARS/S-2x18
5	Санузел с мойкой уборочного инвентаря	5,23			1 ARS/S-2x18
Итого площадь салона-магазина N1:		131,51			
Итого общая площадь салона-магазина N1: (по внутренним граням наружных стен)		137,00			
Выставочный салон-магазин N2					
1	Тамбур	5,42			
2	Торговый зал	121,69			7 ARS/S-4x18
3	Помещение администрации	13,84			1 ARS/S-4x18
4	Коридор	4,41			1 ARS/S-2x18
5	Санузел с мойкой уборочного инвентаря	5,23			1 ARS/S-2x18
6	Кладовая	11,61			1 ARS/S-4x18
Итого площадь салона-магазина N2:		162,20			
Итого общая площадь салона-магазина N2: (по внутренним граням наружных стен)		170,00			
Общедомовые помещения					
1	Тамбур	3,97	50		1 ARS/R-2x18+
					2 ZOCCO LED12
2	Тамбур (Вестибюль)	10,16	100		4 ZOCCO LED12
3	Лифтовой холл	13,06	100		10 ZOCCO LED12
5	Санузел с мойкой уборочного инвентаря	3,51	75		1 НПП1301-1x18
6	Электрощитовая	10,02	200		2 ЛСП44-2x36
7	Лестничная клетка	15,44	50		2 ЛБ054-118-021
Итого (общедомовые помещения):		58,55			



Фрагмент плана электрощитовой М1:50



- М3 ВВГнг-FRLS 5x50
- М4 ВВГнг-FRLS 5x50
- Gr.1A-ВВГнг-FRLS-3x2,5
- Gr.3A-ВВГнг-FRLS-3x2,5
- Gr.4A-ВВГнг-FRLS-3x2,5
- Gr.7A-ВВГнг-FRLS-3x1,5
- Gr.8A-КПСнг-FRLS-2x1,5
- ПЗ.2 ВВГнг-FRLS-3x1,5
- Gr.1-ВВГнг-LS-3x2,5
- Gr.1Л-ВВГнг-LS-3x2,5 сталь 2x20
- Gr.2Л-ВВГнг-LS-3x2,5 сталь 2x20
- П1.1 АВВГнг-LS-4(1x50)+1x25 до 6 этажа
- П1.2 АВВГнг-LS-4(1x50)+1x25
- Gr.2-ВВГнг-LS-3x2,5
- Gr.3-ВВГнг-LS-3x2,5
- П5.1-ВВГнг-LS-5x6
- П5.2-ВВГнг-LS-3x1,5
- П5.3-ВВГнг-LS-3x1,5
- П5.4-ВВГнг-LS-5x4,0
- Полоса стальная 40x4

АПУ.031-01А-ЭЛ				
З	1	-	302-16	11.16
2	-	Зам.	285-16	10.16
Изм.	Код.уч.	Лист	№док.	Дата
Разраб.	Коколин			06.16
Проверил	Бунтури			06.16
Глаб. спец.	Богрова			06.16
Инв.Н подл.	Подпись и дата	Взам. инв.Н	06.16	06.16
Согласовано	Г.Эшин	06.16	06.16	06.16

Жилой комплекс со встроенными объектами общественного назначения и подземной автостоянкой в квартале улиц Баккинских Комиссаров-Калинина-Уральских рабочих-пер.Сосновый в Орджоникидзевском районе г. Екатеринбурга

Пусковой комплекс 1.

Многосекционный жилой дом N 1.

11-14-этажная блок-секция 1А

План 1 этажа в осях 5-6.

Расположение электрических сетей.

СТАЖИЯ ЛИСТ ЛИСТОВ

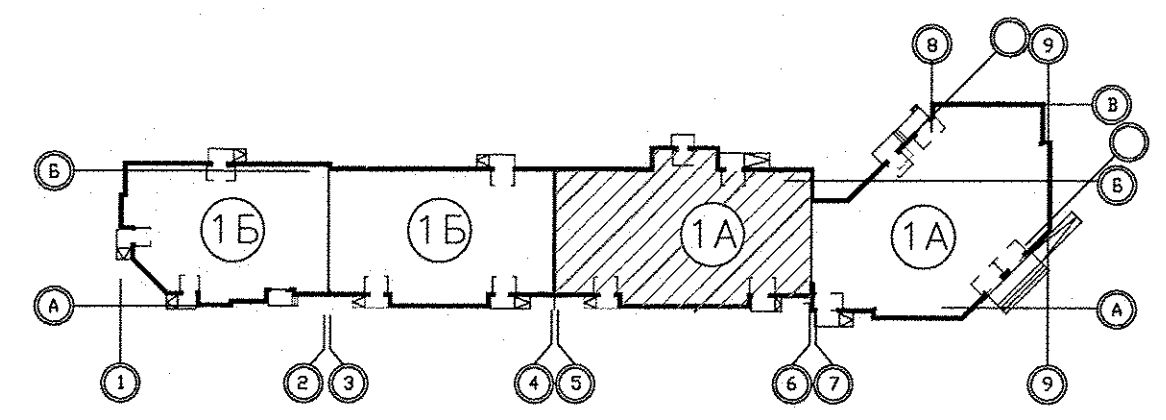
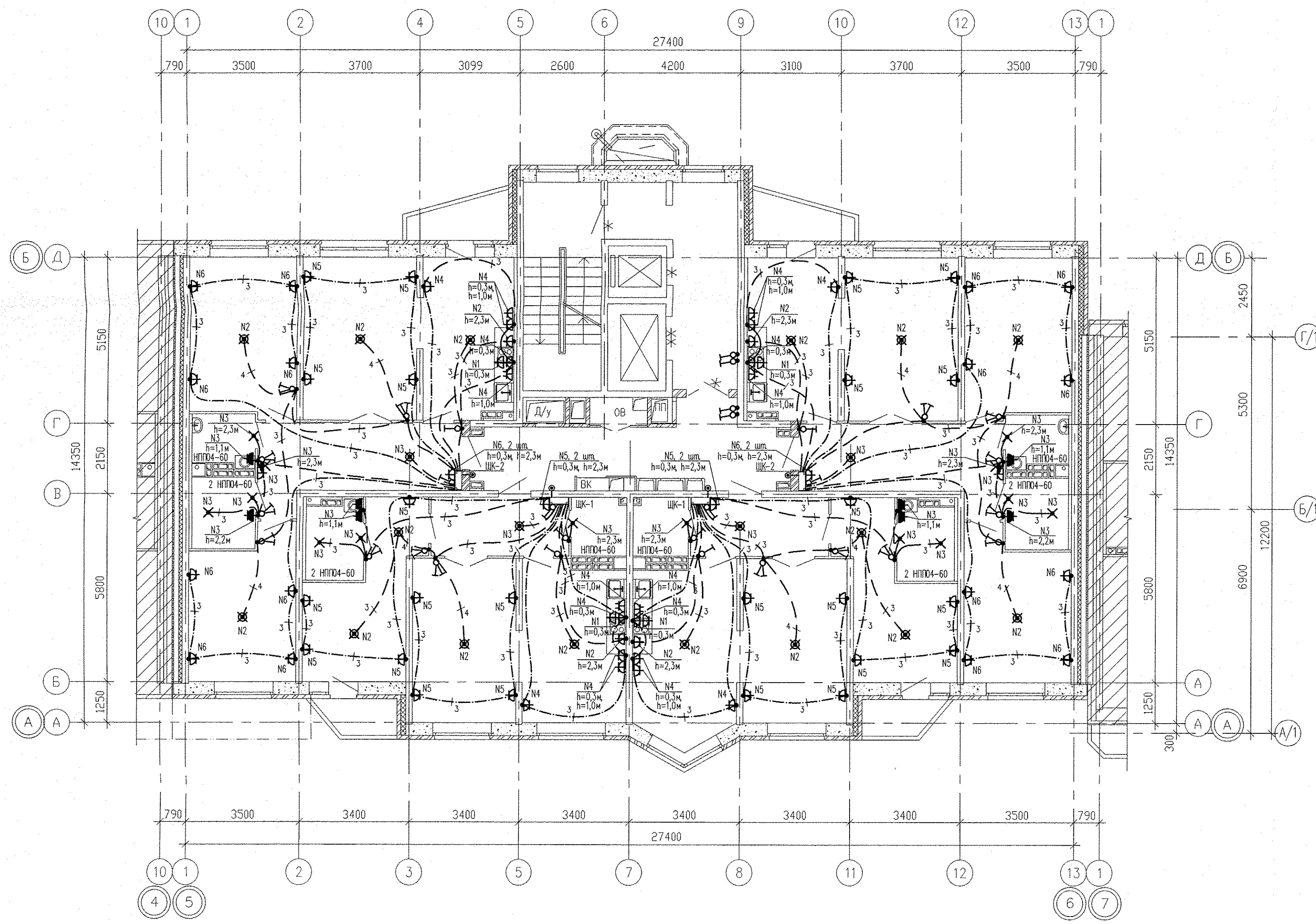
Р 16

ЗАО КОРПОРАЦИЯ АТОМСТРОЙКОМПЛЕКС

Формат А2

Экспликация помещений
в осях 5-6

Номер помещения	Наименование	Площадь м2	Кат. помещения
Помещения квартир			
1	Гостиная	68,42	
2	Спальная	88,94	
3	Кухня	59,71	
4	Прихожая	42,56	
5	Ванная	16,70	
6	Санузел	11,92	
7	Балкон	11,82	
	Итого	300,07	
Общедомовые помещения			
9	Лифтовой холл	16,13	
10	Межквартирный коридор	18,59	
11	Незадымляемая лестничная клетка	15,66	
	Итого площадь общедомовых помещений:	50,38	



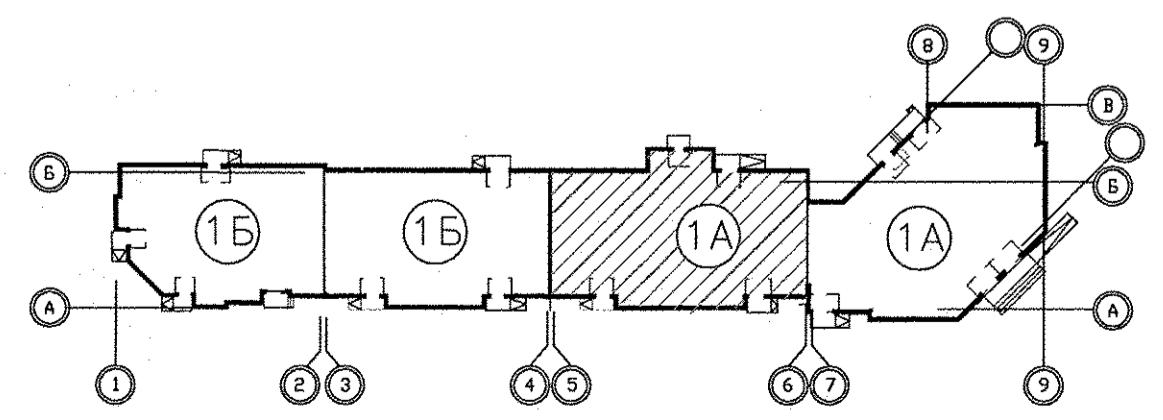
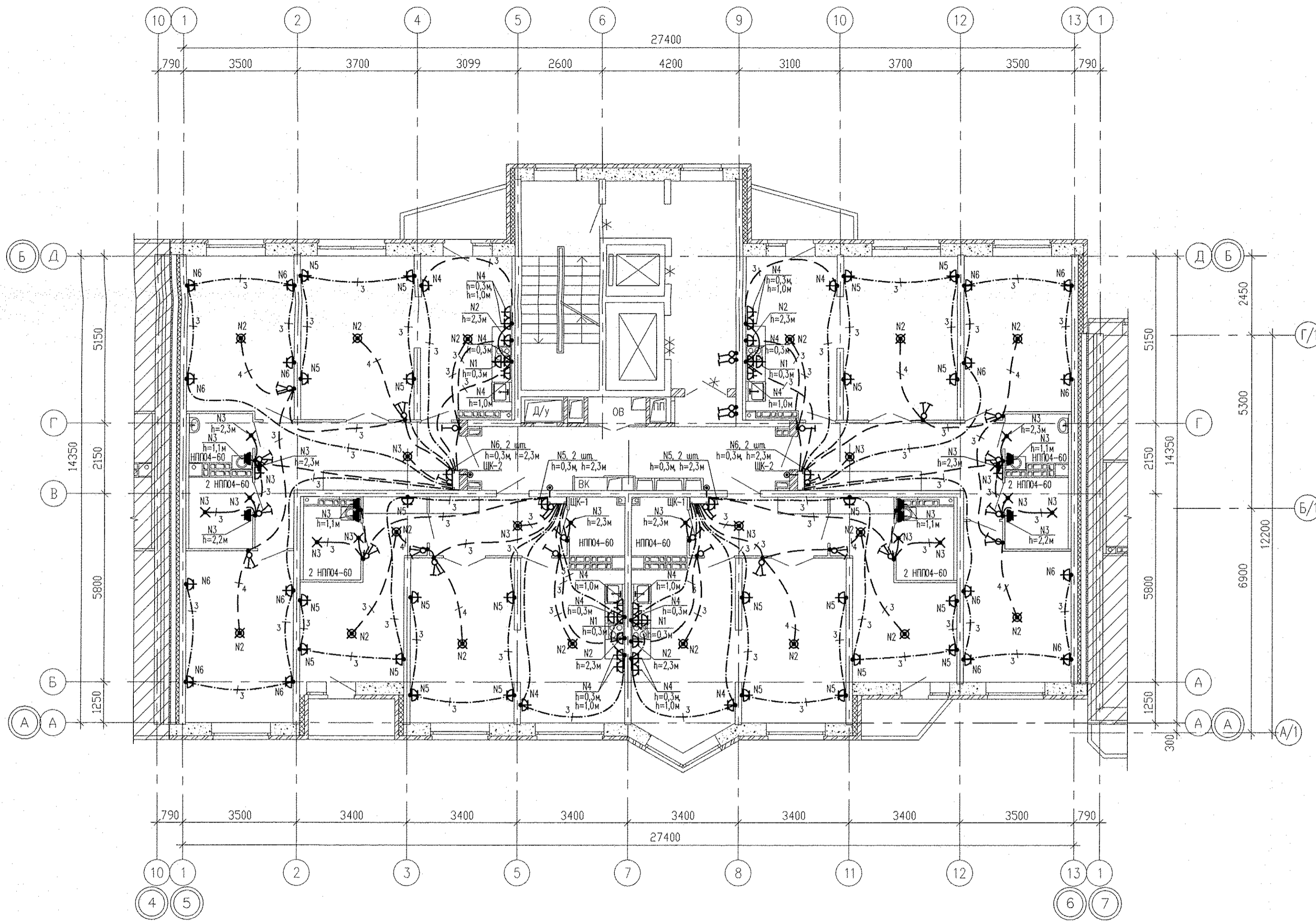
Примечания:
1. Электроосвещение и кабельные трассы
в МОП см. лист 20

СОГЛАСОВАНО
 06.16
 ГШМН
 06.16
 06.16
 06.16
 Речетниково
 Чирик
 Сялык
 ВК
 СС
 АР
 Инв.Н подл.
 Подпись и дата
 Взам. инв.Н

АПУ.031-01А-ЭЛ									
1	-	Зам.	189-16	<i>Воз</i>	07.16	Жилой комплекс со встроенными объектами общественного назначения и подземной автостоянкой в квартале улиц Бакинских Комиссаров-Калинина-Уральских рабочих-пер.Сосновый в Орджоникидзевском районе г. Екатеринбург			
Изм.	Код.ч.	Лист	№ док	Подпись	Дата		Пусковой комплекс 1. Многосекционный жилой дом N 1. 11-14-этажная блок-секция 1А		
Разраб.	Кокоулин	<i>Воз</i>	06.16					Стация	Лист
Проверил	Бунтури	<i>СФ</i>	06.16			План 2, 3, 5 этажей в осях 5-6. Расположение электрических сетей.	Р	17	
Глав. спец.	Богрова	<i>Тер</i>	06.16						
ГАП	Чирков		06.16			ЗАО КОРПОРАЦИЯ АТОМСТРОЙКОМПЛЕКС			

Экспликация помещений
в осях 5-6

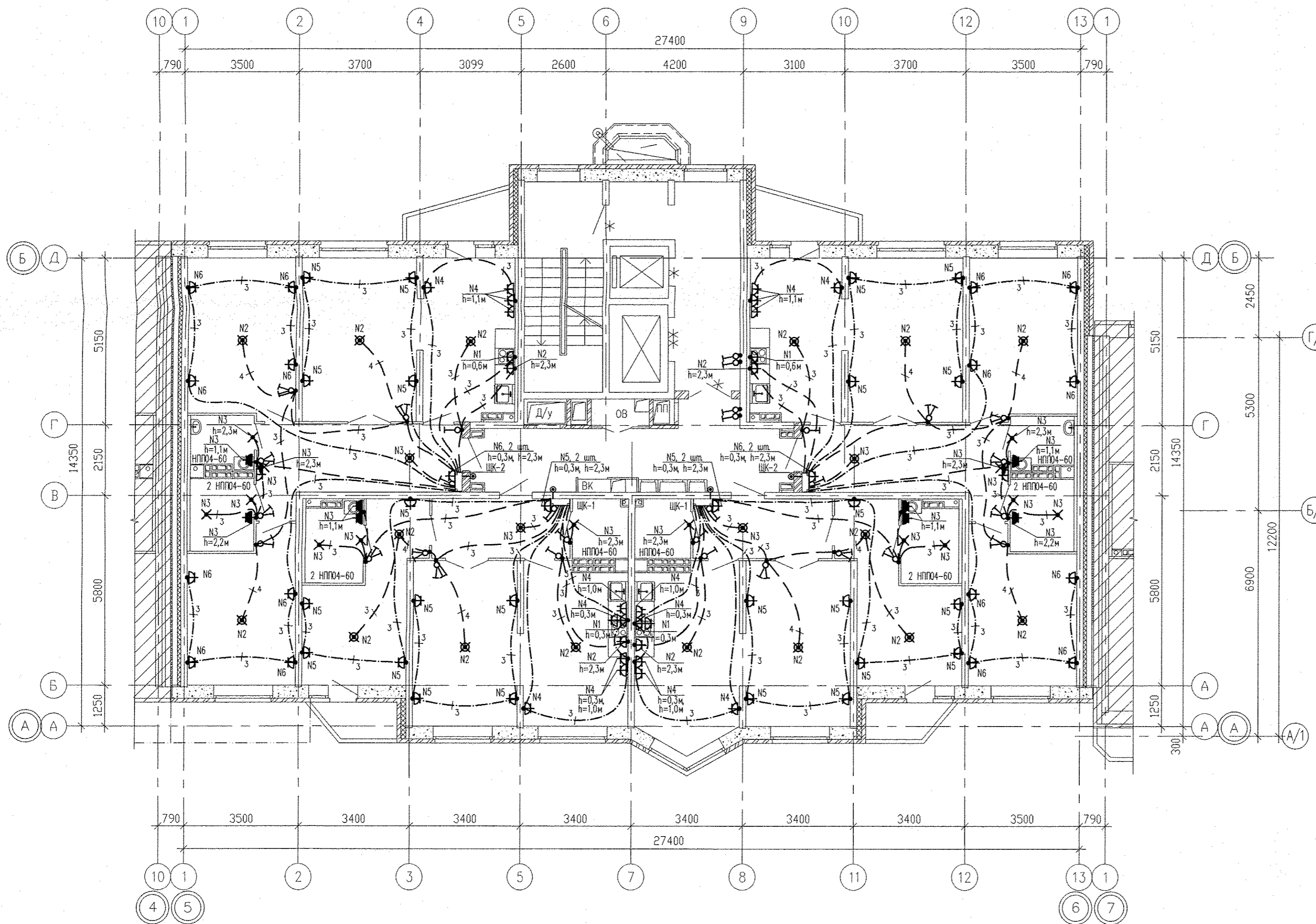
Номер помещения	Наименование	Площадь, м2	Кат. помещения
Помещения квартир			
1	Гостиная	68,42	
2	Спальная	91,96	
3	Кухня	59,33	
4	Прихожая	42,56	
5	Ванная	16,32	
6	Санузел	11,92	
7	Балкон	9,42	
8	Лоджия	2,98	
	Итого	302,91	
Общедомовые помещения			
9	Лифтовой холл	16,13	
10	Межквартирный коридор	18,59	
11	Незавдымляемая лестничная клетка	15,66	
	ИТОГО площадь общедомовых помещений:	50,38	



Примечания:
1. Электроосвещение и кабельные трассы в МОП см. лист 20

СОГЛАСОВАНО	06.16	Гущин
ВК	06.16	Решетникова
СС	06.16	Чижик
АР	06.16	Сыслык
Инв.Н подл.		
Взам. инв.Н		
Подпись и дата		

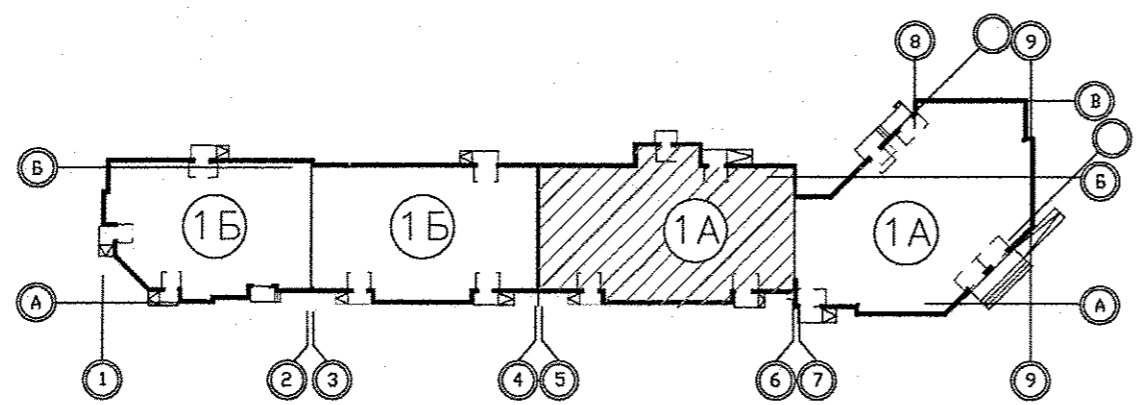
АПУ.031-01А-ЭЛ					
1	-	Зам. 189-16		<i>Вос</i>	07.16
Изм.	Колуч.	Лист	№ док	Подпись	Дата
Разраб.	Коколин			<i>Вос</i>	06.16
Проверил	Бунтури			<i>Вос</i>	06.16
Глав. спец.	Бодрова			<i>Вос</i>	06.16
Жилой комплекс со встроенными объектами общественного назначения и подземной автостоянкой в квартале улиц Баккинских Комиссаров-Калинина-Уральских рабочих-пер.Сосновый в Орджоникизевском районе г. Екатеринбург					
Пусковой комплекс 1.					
Многосекционный жилой дом № 1.					
11-14-этажная блок-секция 1А					
		Стадия	Лист	Листов	
		Р	18		
План 7-8 этажа в осях 5-6. Расположение электрических сетей.					
ГАП	Чирков				06.16
ЗАО КОРПОРАЦИЯ АТОМСТРОЙКОМПЛЕКС					



Экспликация помещений
в осях 5-6

Номер помещения	Наименование	Площадь, м ²	Кат. помещения
Помещения квартир			
1	Гостиная	68,42	
2	Спальная	88,94	
3	Кухня	59,71	
4	Прихожая	42,56	
5	Ванная	16,70	
6	Санузел	11,92	
7	Балкон	11,82	
	Итого	300,07	
Общедомовые помещения			
9	Лифтовой холл	16,13	
10	Межквартирный коридор	18,59	
11	Незадымляемая лестничная клетка	15,66	
	Итого площадь общедомовых помещений:	50,38	

Примечания:
1. Электроосвещение и кабельные трассы в МОП см. лист 20



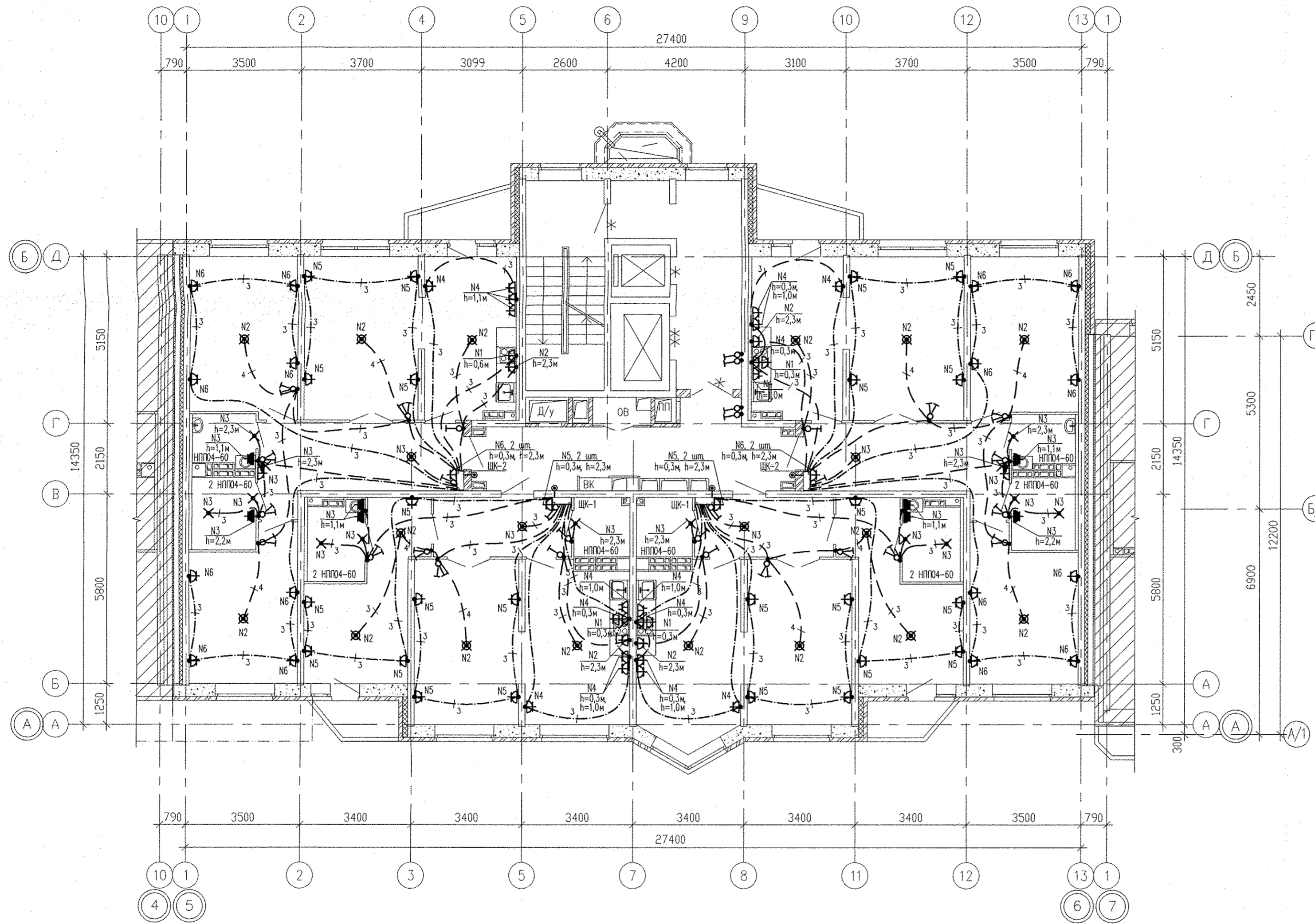
АПУ.031-01А-ЭЛ						
1	-	Нов. 189-16	<i>Вас</i>	07.16	Жилой комплекс со встроенными объектами общественного назначения и подземной автостоянкой в квартале улиц Бакинских Комиссаров-Калинина-Уральских рабочих-пер.Сосновый в Орджоникидзевском районе г. Екатеринбурга	
Изм.	Колуч.	Лист	№докум	Подпись		Дата
Разработчик	Косоулин			<i>Вас</i>		06.16
Проверил	Бунтури			<i>Вас</i>		06.16
Глав. спец.	Богрова			<i>Вас</i>		06.16
Пусковой комплекс 1.						
Многосекционный жилой дом N 1.						
11-14-этажная блок-секция 1А						
План 4 этажа в осях 5-6.						
Расположение электрических сетей.						
ГАП	Чирков			06.16		

ЗАО КОРПОРАЦИЯ
АТОМСТРОЙКОМПЛЕКС

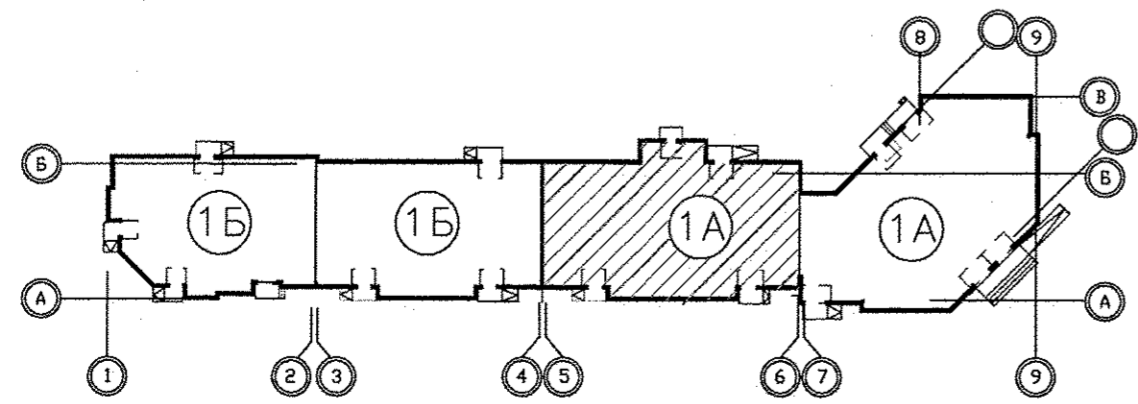
СОГЛАСОВАНО
 ОБ
 06.16
 Г/э/ин
 06.16
 Решетникова
 06.16
 Чухрик
 06.16
 Сусык
 06.16
 ВЗРМ, инв.
 ВЗРМ, инв.
 Подпись и дата
 06.16

Экспликация помещений
в осях 5-6

Номер помещения	Наименование	Площадь, м ²	Кат. помещения
Помещения квартир			
1	Гостиная	68,42	
2	Спальная	88,94	
3	Кухня	59,71	
4	Прихожая	42,56	
5	Ванная	16,70	
6	Санузел	11,92	
7	Балкон	11,82	
	Итого	300,07	
Общедомовые помещения			
9	Лифтовой холл	16,13	
10	Межквартирный коридор	18,59	
11	Незадымляемая лестничная клетка	15,66	
	ИТОГО площадь общедомовых помещений:	50,38	



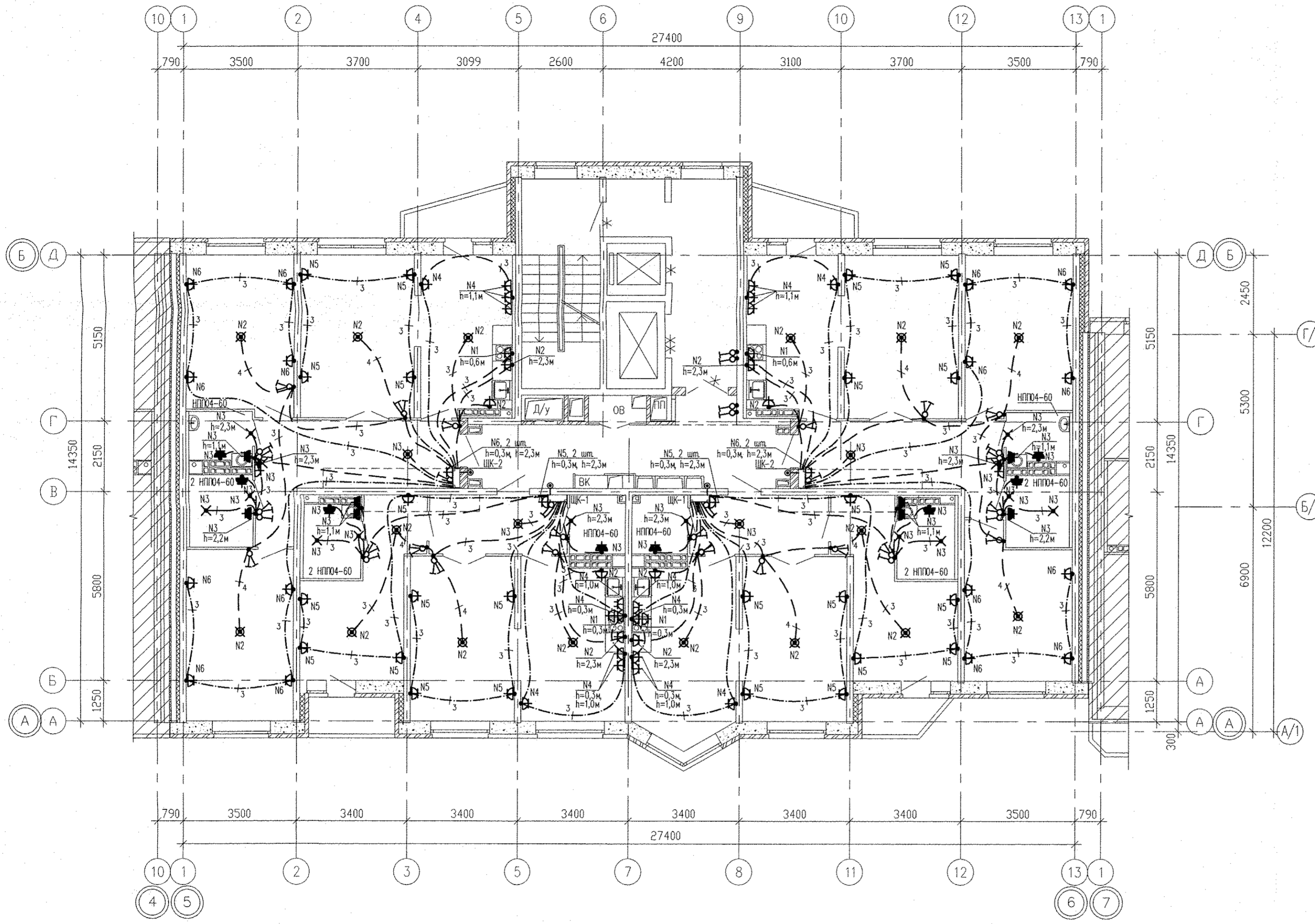
Примечания:
1. Электроосвещение и кабельные трассы
в МОП см. лист 20



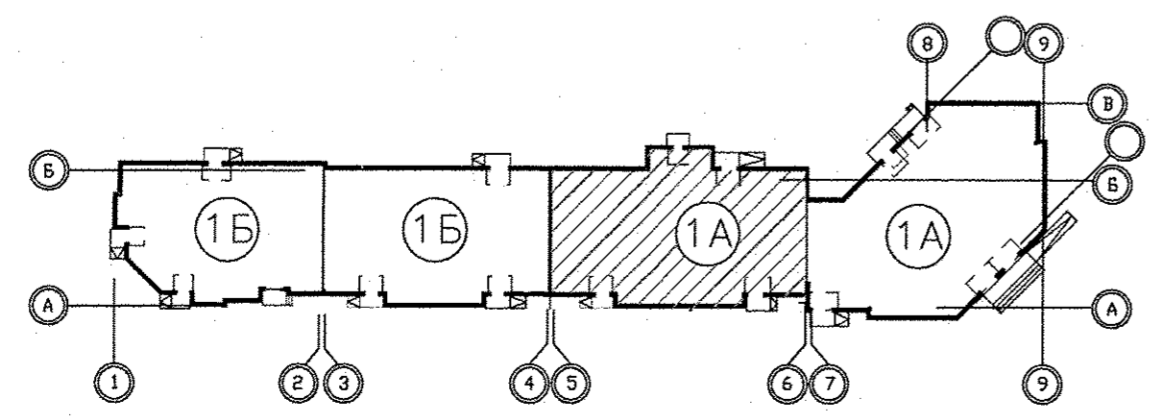
АПУ.031-01А-ЭЛ								
1	—	Нов.	189-16	<i>Вас</i>	07.16	Жилой комплекс со встроенными объектами общественного назначения и подземной автостоянкой в квартале улиц Бакинских Комиссаров-Калинина-Уральских рабочих-пер.Сосновый в Орджоникизевском районе г. Екатеринбурга		
Изм.	Колуч.	Лист	№ док	Подпись	Дата			
Разраб.	Кокоулин			<i>Вас</i>	06.16	Пусковой комплекс 1. Многосекционный жилой дом № 1. 11-14-этажная блок-секция 1А		
Проверил	Бунтури			<i>Вас</i>	06.16			
Глав. спец.	Бодрова			<i>Вас</i>	06.16	Статус	Лист	Листов
						Р	39	
План 6 этажа в осях 5-6. Расположение электрических сетей.								
ГАП	Чирков				06.16	ЗАО КОРПОРАЦИЯ АТОМСТРОЙКОМПЛЕКС		

Экспликация помещений
(на 1 этаж)

Номер помещения	Наименование	Площадь, м ²	Кат. помещения
Помещения квартир			
1	Гостиная	68,42	
2	Спальная	91,96	
3	Кухня	59,33	
4	Прихожая	43,64	
5	Ванная	16,32	
6	Санузел	11,92	
7	Балкон	9,42	
8	Лоджия	2,98	
	Итого	303,99	
Общедомовые помещения			
9	Лифтовой холл	16,13	
10	Межквартирный коридор	18,59	
11	Незадымляемая лестничная клетка	15,66	
	Итого площадь общедомовых помещений	50,38	



Примечания:
1. Электроосвещение и кабельные трассы в МОП см. лист 20



АПУ.031-01А-ЭЛ						
1	Изм.	Но в.	Лист	Исток	Подпись	Дата
		189-16		Чирков	07.16	
Разраб.	Кокоулин			06.16		
Проверил	Бунтури			06.16		
Глав. спец	Бодрова			06.16		
Жилой комплекс со встроенными объектами общественного назначения и подземной автостоянкой в квартале улиц Бакинских Комиссаров-Калинина-Уральских рабочих-пер.Сосновый в Орджоникидзевском районе г. Екатеринбурга					Стадия	Лист
Пусковой комплекс 1.					Р	40
Многосекционный жилой дом N 1. 11-14-этажная блок-секция 1А						
План 10 этажа в осях 5-6. Расположение электрических сетей.						
ГАП	Чирков			06.16	ЗАО КОРПОРАЦИЯ АТОМСТРОЙКОМПЛЕКС	

СОГЛАСОВАНО
06.16
06.16
06.16
06.16
06.16
06.16
06.16
06.16
06.16

С.О.Г.ЛАСОВАНО
ВК
С.С.
АР

Решетникова
Чирков
Суслык

Взач. инв.М

Подпись и дата

Имя.Н.Подл.